

# Modelo 6140

## Inclinômetro In-Place String Vertical

### Guia de início rápido

Para aqueles familiarizados com instrumentação geotécnica e sua instalação, o seguinte guia pode ser utilizado. Para obter informações mais detalhadas do que as fornecidas neste Guia de Início Rápido, consulte o Manual de Instruções do Modelo 6140 ([geokon.com/6140](http://geokon.com/6140)) e o Vídeo de instalação ([geokon.com/Inclinometer-Videos#6140-install](http://geokon.com/Inclinometer-Videos#6140-install)).

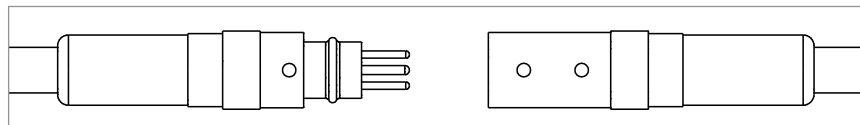
#### 1. TESTES PRELIMINARES

Antes da instalação, verifique o funcionamento adequado dos sensores realizando as etapas abaixo.

**Para cadeias contendo menos de 100 sensores, pule para a etapa 4.**

1. Coloque as seções da cadeia em ordem. Não retire das caixas.
2. Conecte as seções da cadeia. Os conectores são marcados com fita codificada por cores entre as seções.

**Observação:** Ao fazer conexões de cabos, alinhe o ponto de orientação na parte externa do conector macho com os dois pontos de orientação na parte externa do conector fêmea.



**FIGURA 1:** Detalhe da conexão do cabo

3. Repita esse processo até que toda a cadeia esteja conectada. O cabo de suspensão metálico não precisa ser conectado neste momento.
4. Conecte o cabo de leitura.
5. Conecte o IPI String a um registrador de dados ou PC.
6. Inclinando a caixa para transporte de um lado para outro deve produzir leituras crescentes ou decrescentes para todos os sensores. A temperatura indicada na leitura deve estar próxima da ambiente. Repita esse processo com as caixas restantes.

Assim que os testes preliminares forem concluídos, desconecte a cadeia do dispositivo de leitura e desconecte as seções da cadeia umas das outras (se aplicável). **Ao desconectar, não puxe pelo cabo, segure os conectores e separe-os com cuidado.**

#### 2. INSTALAÇÃO

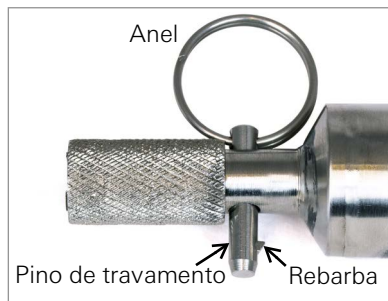
##### 2.1 CONECTE O CONTRAPESO DA SUSPENSÃO

Instale o(s) peso(s) se necessário. Consulte o Manual de Instruções do Modelo 6140 ([geokon.com/6140](http://geokon.com/6140)) para mais detalhes/referências sobre os requisitos de peso.

Caso não esteja claro se é necessário adicionar peso, inicie a instalação sem nenhum peso anexado. Caso ocorram dificuldades (como resistência ou atrito na cadeia), remova a cadeia, anexe um contrapeso e tente instalar novamente. Repita este processo se for necessário adicionar peso.

A conexão do contrapeso de suspensão descrita abaixo é usada tanto para anexar um peso à corda quanto para anexar um peso a outro.

1. Remova o pino de travamento do contrapeso da suspensão pressionando a rebarba e puxando o anel.



**FIGURA 2:** Detalhes do pino de travamento

2. Retraia a luva da mola no contrapeso da suspensão e acople o parafuso de cabeça esférica do sensor do terminal ao receptor no contrapeso e, em seguida, solte a luva da mola.
3. Reinsira o pino de travamento para evitar que a luva se retraia acidentalmente durante o uso.

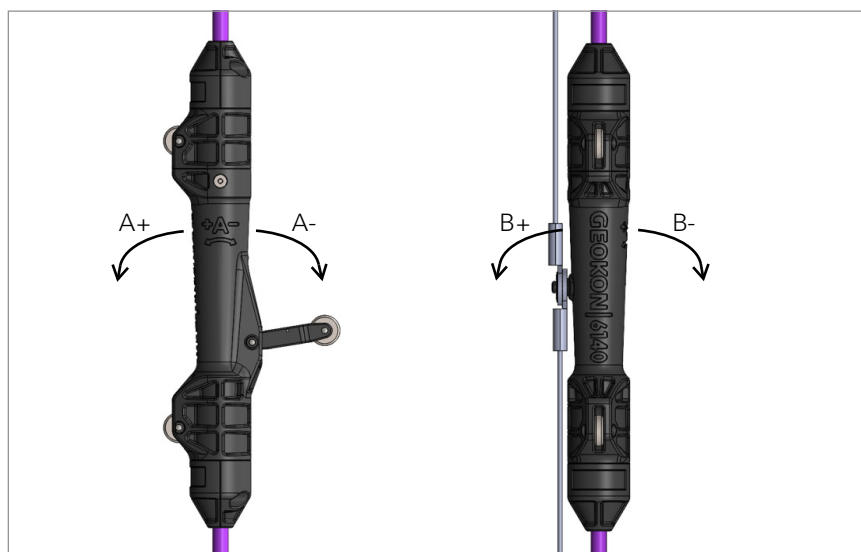


**FIGURA 3:** Conexão concluída

## 2.2 ORIENTAÇÃO DO SENSOR

Todos os sensores devem ser orientados na mesma direção quando instalados no tubo. O dispositivo MEMS monitora as direções A e B (Figura 4).

Aponte a direção A+ na mesma direção do movimento previsto, por exemplo, em direção à escavação que está sendo monitorada ou encosta abaixo para aplicações de avaliação de talude.



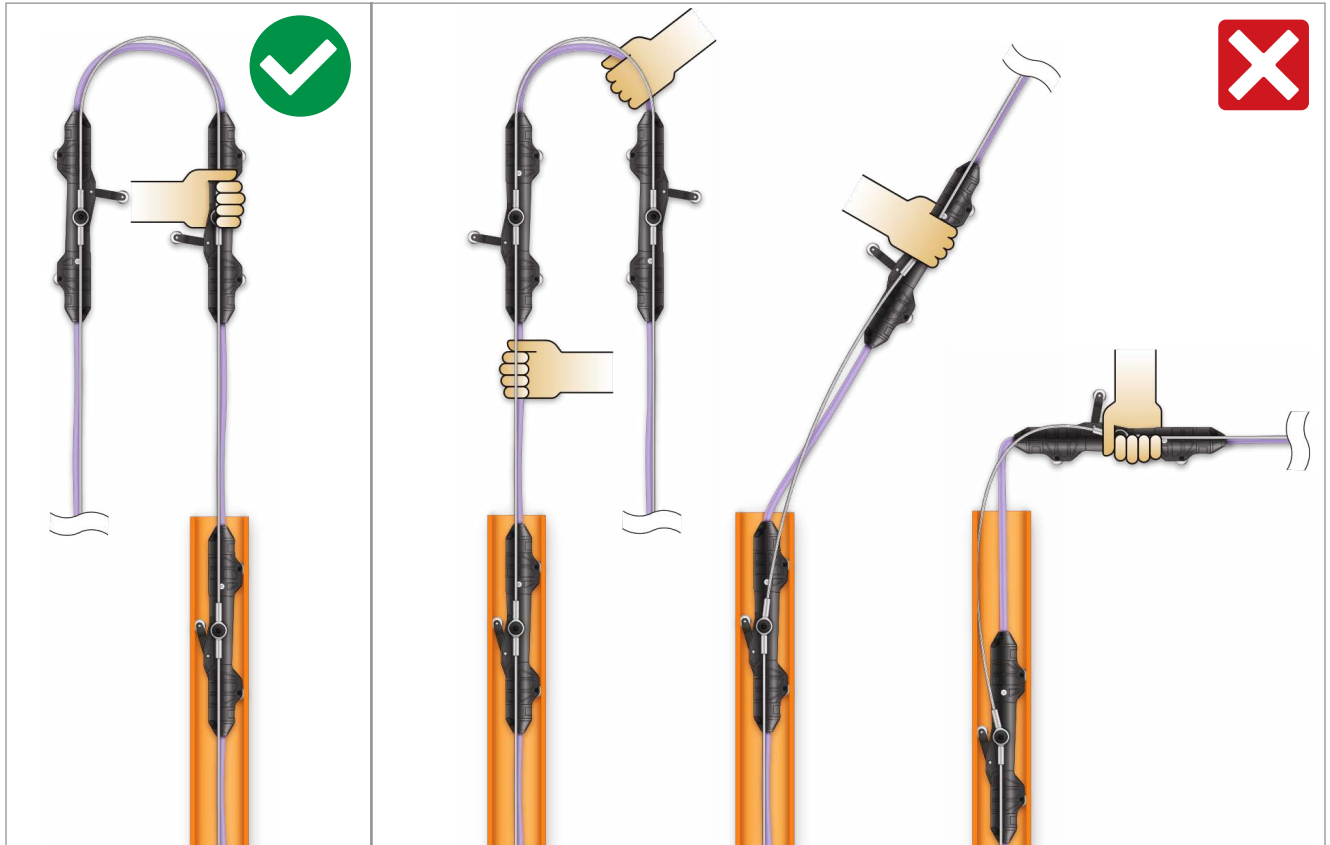
**FIGURA 4:** Direções A e B

### 2.3 INSTALAÇÃO DOS SENSORES NO TUBO

A GEOKON recomenda que a altura do topo do tubo em relação ao nível do solo não seja superior a 0,5 metros (20 polegadas). Isso propicia uma instalação mais fácil com menos potencial de torção do cabo de sinal e dos sensores.

O guincho de instalação/remoção modelo 6140-HOIST é necessário para suportar cordas com 50 sensores ou mais. O peso da cadeia aumentará à medida que mais seções dela forem instaladas no tubo.

**Importante! Os sensores devem ser mantidos verticalmente acima do tubo para que o peso da cadeia seja colocado no cabo metálico. Segure a cadeia pelos sensores e não pelo cabo. Falha em fazer isso adicionará tensão ao cabo de sinal e poderá danificar a cadeia inteira; consulte a Figura 5.**



**FIGURA 5:** Orientação do sensor

Instale os sensores diretamente da caixa para transporte no tubo de acordo com as etapas a seguir.

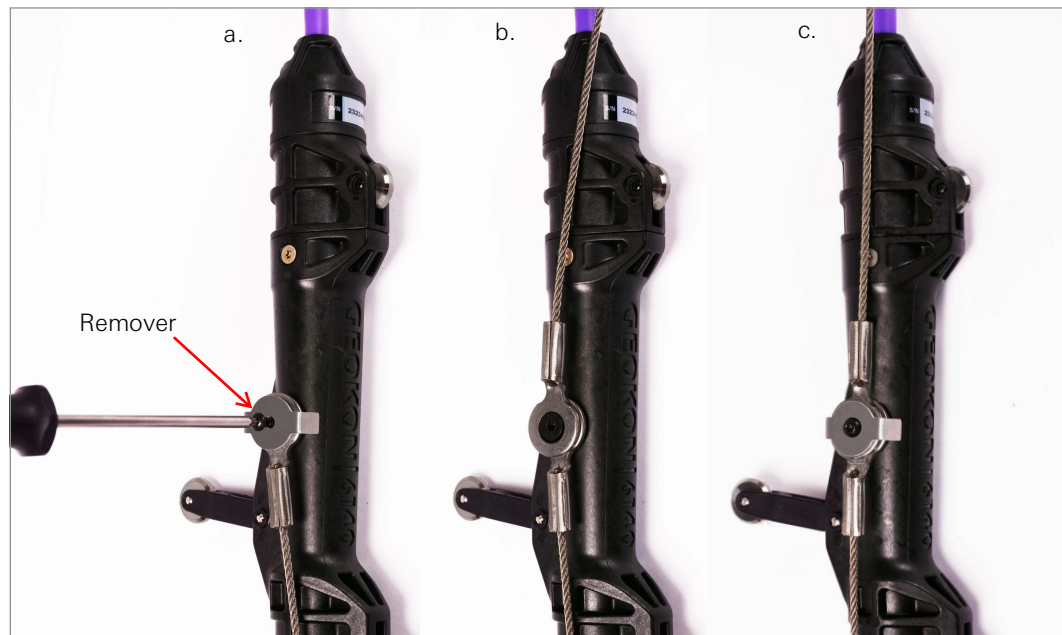
1. Insira primeiro o(s) contrapeso(s) de suspensão (se aplicável) no tubo.
2. Insira o sensor inferior, certifique-se de posicionar as três rodas do sensor nas ranhuras do tubo. O sensor deve ser orientado no tubo conforme descrito acima.
3. Instale o próximo sensor da cadeia no furo e cada sensor posteriormente, conforme descrito anteriormente, até que o sensor mais acima da cadeia seja alcançado.
4. Insira o suporte do sensor no tubo e, em seguida, insira o sensor superior no suporte.



**FIGURA 6:** Suporte do sensor

**Para cadeias contendo menos de 100 sensores, pule para a etapa 6.**

5. Conecte a próxima seção da cadeia à seção já existente no furo da seguinte forma:
  - a. Usando a chave de fenda fornecida, remova o parafuso e a arruela que prendem o cabo metálico ao sensor superior da seção da cadeia atual.
  - b. Pegue o ilhó do cabo metálico do sensor inferior da próxima seção da cadeia e coloque-o sobre o ilhó existente.
  - c. Prenda os dois ilhós ao sensor superior reinstalando o parafuso e a arruela.



**FIGURA 7:** Conexão de cabo metálico

- d. Combine os conectores de cabo macho e fêmea (fazendo a correspondência de cor a cor) das duas seções da cadeia.
- e. Remova o suporte do sensor da caixa.
- f. Instale a próxima seção da cadeia no furo e cada seção a seguir, conforme descrito anteriormente, até que o sensor mais alto da cadeia seja alcançado.

- g. Insira o suporte do sensor no tubo e, em seguida, insira o sensor superior no suporte.
6. Conecte o cabo de leitura.
7. Conecte o cabo metálico do sensor superior ao parafuso com olhal na parte inferior do suporte de suspensão usando o conector de ligação rápida.



**FIGURA 8:** Acessório de suporte de suspensão

8. Remova o suporte do sensor do tubo e instale o sensor superior no furo.
9. Posicione o suporte de suspensão no topo do tubo.

**Observação:** Para que o suporte de suspensão fique devidamente assentado no tubo, a borda superior do tubo deve estar limpa e plana.

10. Conecte o cabo de leitura a um registrador de dados ou PC.
11. As leituras podem ser feitas imediatamente após a instalação; no entanto, a GEOKON recomenda avaliar os dados durante um período de tempo para determinar quando a cadeia está suficientemente estabilizada para obter uma leitura zero precisa.

**GEOKON®**

GEOKON  
48 Spencer Street  
Lebanon, New Hampshire  
03766, USA

Telefone: +1 (603) 448-1562  
E-mail: [teamsales@geokon.com](mailto:teamsales@geokon.com)  
Website: [www.geokon.com](http://www.geokon.com)

GEOKON  
tem a certificação  
**ISO 9001:2015**